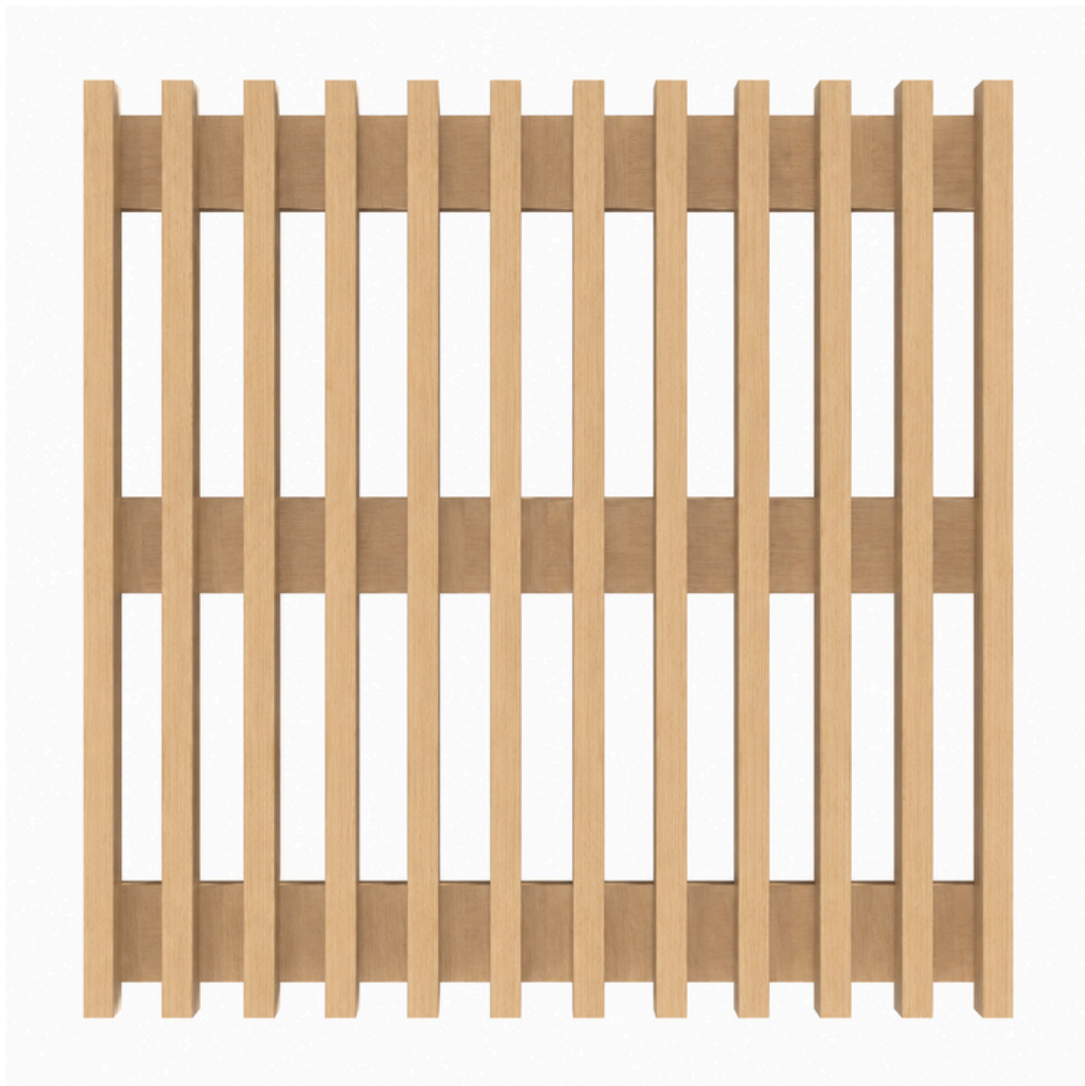


# DISTRIBUTION

— MATERIA —

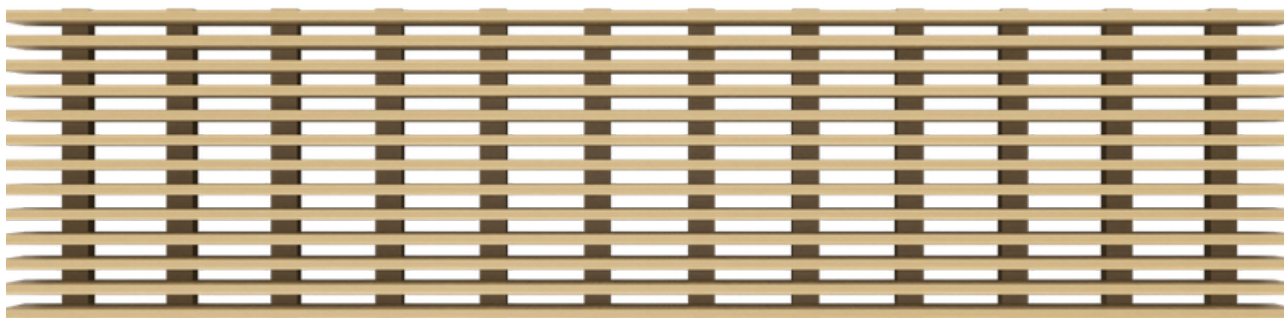
## FICHE TECHNIQUE

Sainte-Catherine



## Boréart Série Sainte-Catherine

Alliant performance acoustique et design architectural, la Série Sainte-Catherine offre des panneaux insonorisants haut de gamme conçus pour les murs et plafonds intérieurs. Grâce à leur capacité d'absorption sonore, ils éliminent la réverbération et assurent un confort acoustique optimal. Faciles à installer, ces panneaux sont composés d'un placage de véritable bois de qualité supérieure, laminé sur un MDF naturel ou noir, pour un fini élégant et durable.

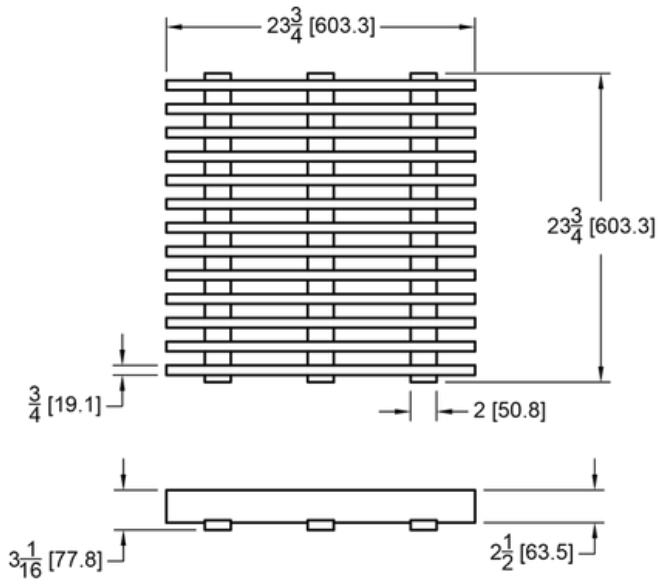


### CARACTÉRISTIQUES

Type	Boréart Série Signature Sainte-Catherine (option acoustique)
Mélanges	Trois (3) mélamines standards, Chêne Blanc, Chêne Brossé et Noyer Naturel - autres mélamines disponibles sur demande
Taille nominale du panneau	24" x 24"   24" x 48"   24" x 96"
Matériau du panneau	MDF naturel ou noir - MDF résistant au feu (FR) - MDF résistant à l'humidité (MR)
Taille et espacement des lames	Taille standard unique. Voir dessin page 2
Matériau acoustique	Feutre de polyester et de plastique recyclé - 3.5 à 25.4 mm - 33 choix de couleurs. Voir page 3. Coefficient de réduction du bruit (NRC) pouvant atteindre 0.70 à 0.95.
Résistance au feu	ASTM E-84 - Classe A   Classe 1 Indice de propagation de flamme = 0-25, indice de production de fumée = 450 max de SFA
Environnement	Fait à 100 % de bois recyclé pré-consommation, certifié FSC® et fait l'objet Environnement d'une exemption de SFA (sans formaldéhyde ajouté)
Utilisation	Intérieur; résidentiel, commercial et institutionnel
Installation	Panneaux rigides et installation facile Installation vertical ou horizontal Pour murs et plafonds intérieurs
Autres	Propriétés acoustiques performantes offrant une excellente réduction du son

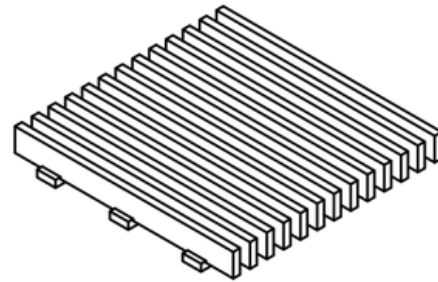
PANNEAU SÉRIE SAINTE-CATHERINE AVEC COTATIONS

24" x 24"

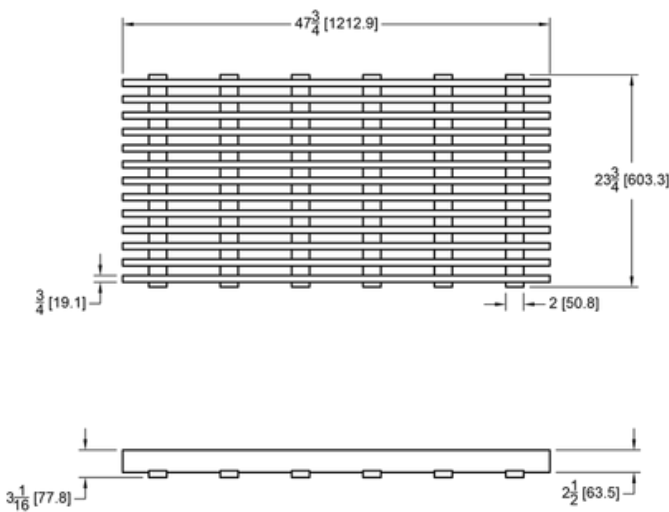


Poids du panneau  
18.22 lbs

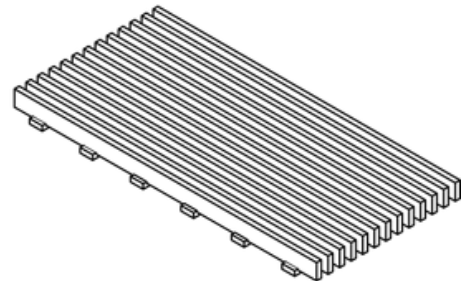
Superficie du panneau  
4 pi<sup>2</sup>



24" x 48"



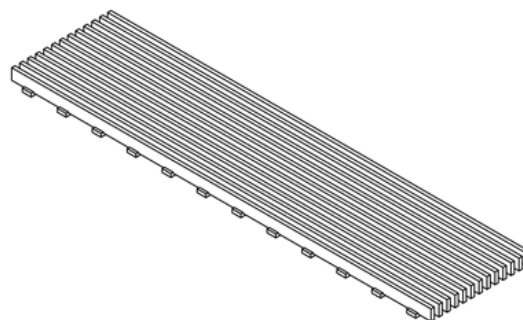
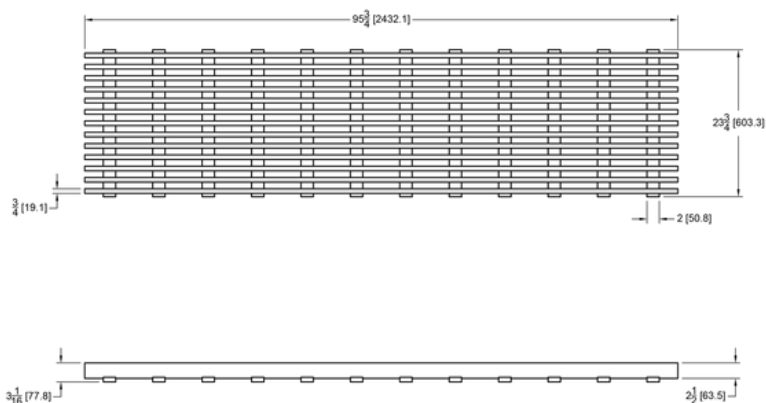
Poids du panneau  
36.90 lbs  
Superficie du panneau  
8 pi<sup>2</sup>



## PANNEAU SÉRIE SAINTE-CATHERINE AVEC COTATIONS

24" x 96"

**Poids du panneau**  
73.37 lbs  
**Superficie du panneau**  
12 pi<sup>2</sup>



Matériau acoustique

Feutre - Résistant au feu

Taille	Épaisseur
24" x 24"	3.5 mm
24" x 48"	9.5 mm
24" x 96"	12.7 mm
	25.4 mm

## MÉLAMINES



01 Chêne Blanc



02 Chêne Brossé



03 Noyer Naturel



04 Noyer Cendré



05 Noyer Noir

\*Veuillez noter que les couleurs présentées peuvent légèrement différer des couleurs réelles en raison des variations de rendu d'affichage. Pour plus de détails, veuillez contacter Boréart.

### FEUTRES 3.5 mm



### FEUTRES 9.5 mm - 12.7 mm - 25.4 mm



\*Veuillez noter que les couleurs présentées peuvent légèrement différer des couleurs réelles en raison des variations de rendu d'affichage. Pour plus de détails, veuillez contacter Boréart.

Pour les épaisseurs 9.5 mm, 12.7 mm et 25.4 mm, une option de finition est disponible afin d'élargir le choix de couleurs. Cette option consiste à utiliser un feutre noir comme support de base, puis à y coller une couche de feutre 3.5 mm dans l'une des 33 couleurs offertes.

Pour plus d'informations sur les feutres, veuillez consulter la fiche technique sur le site web [www.boreart.ca](http://www.boreart.ca).

