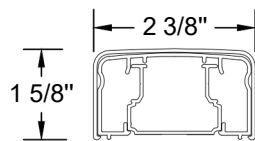


DISTRIBUTION
— MATERIA —

FICHE
TECHNIQUE

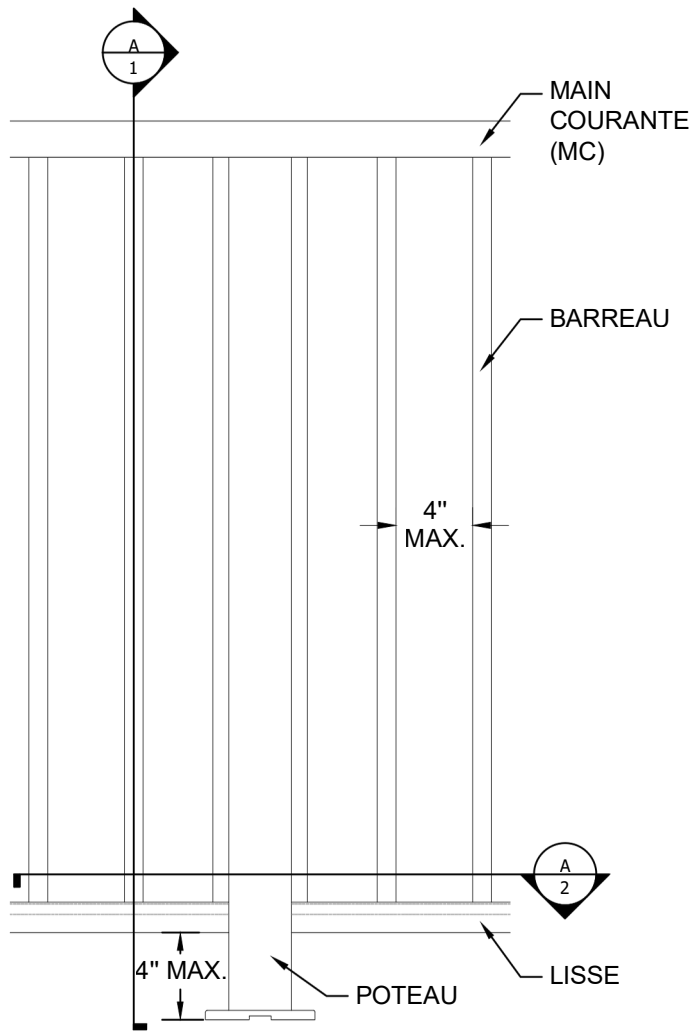
Garde-corps Empereur Barreaux



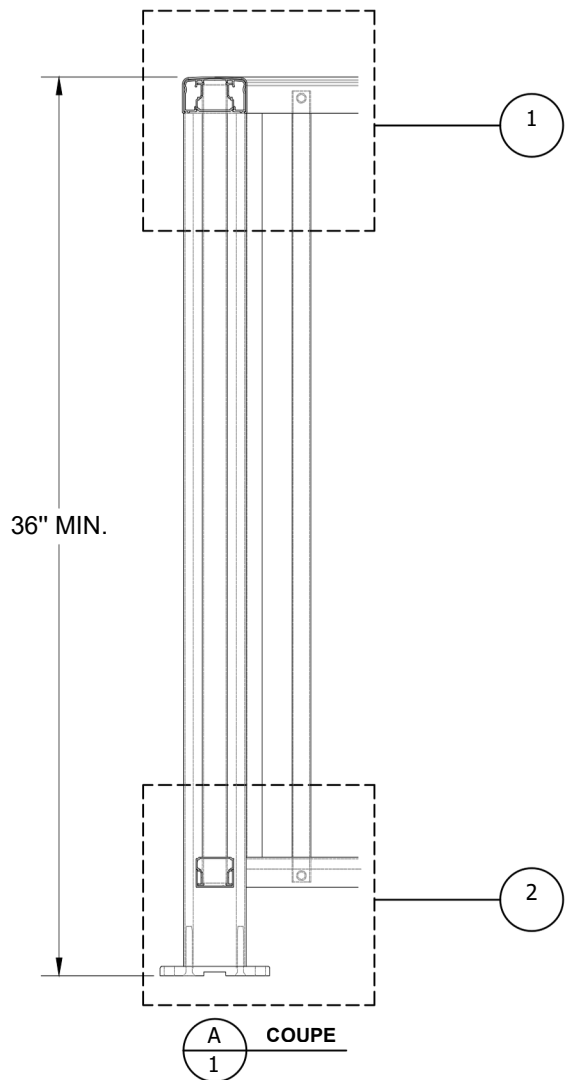


MC EMPEREURE

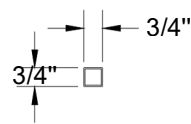
NOTE IMPORTANTE:
 LES RAMPES AVEC MAIN COURANTES CONTINUES DE STYLE MC EMPEREURE NE PEUVENT ÊTRE UTILISÉES POUR D'AUTRES TYPES D'ANGLES QUE LE 90°



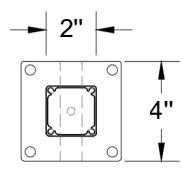
ÉLÉVATION



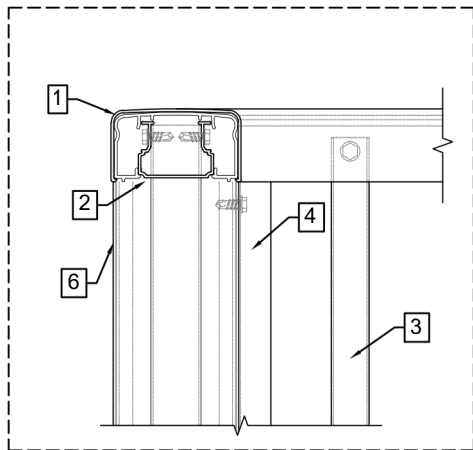
COUPE



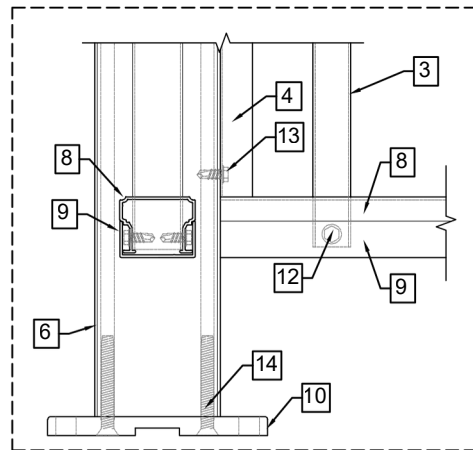
BARREAU



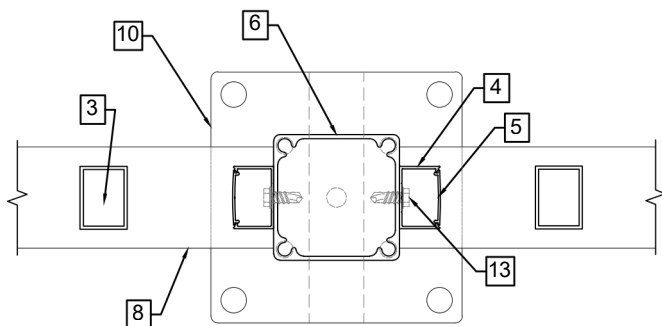
POTEAU 2"



1 ENLARGED DETAIL

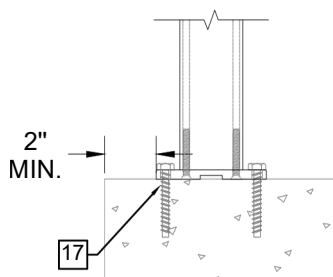


2 DÉTAIL AGRANDI

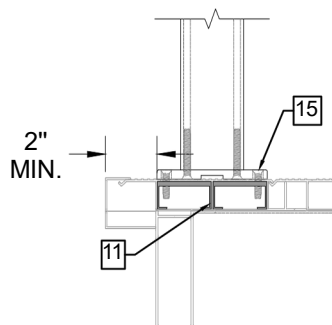


A COUPE

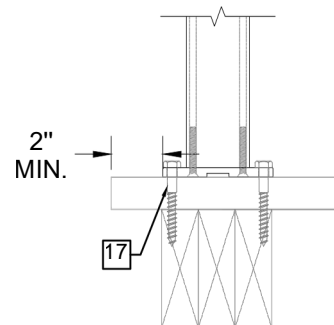
LEGEND		
CODE	ARTICLE	DESCRIPTION
1	PROFILÉ	MAIN COURANTE
2	PROFILÉ	LISSE DE LA MAIN COURANTE
3	PROFILÉ	BARREAU
4	PROFILÉ	BARRE D'ATTACHE
5	PROFILÉ	CLIP DE LA BARRE D'ATTACHE
6	PROFILÉ	POTEAU
7	PROFILÉ	CAP DE POTEAU
8	PROFILÉ	LISSE DU BAS
9	PROFILÉ	CAP DE FINITION DU BAS
10	PROFILÉ	BASE DE POTEAU
11	PROFILÉ	INSERTION
12	VIS	VIS DE BARROTIN 8-18 X 3/4"
13	VIS	VIS BARRE D'ATTACHE 12 X 1-1/4"
14	VIS	VIS POTEAU 1/4-20 X 2"
15	VIS	VIS PLANCHER #14 1/4 X 1-1/2"
16	VIS	CHEVILLE À BÉTON #14 1/4 X 2-1/4"
17	VIS	3/8 X 6" HEX RÉGULIER



ANCRAGE BÉTON



FIXATION ALUMINIUM



FIXATION BOIS

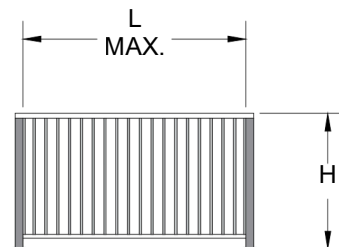
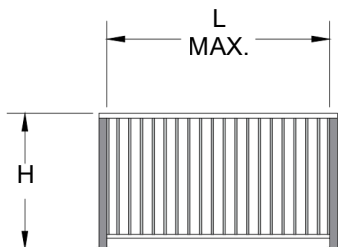
DISTANCES MAXIMALES DES POTEAUX

POUR TOUTE APPLICATION

POUR APPLICATIONS DE MAISONS ET PETITS BÂTIMENTS SEULEMENT (CNB 2020-PARTIE 9)

GARDE-CORPS À UNE SECTION SEULEMENT

GARDE-CORPS À UNE SECTION SEULEMENT

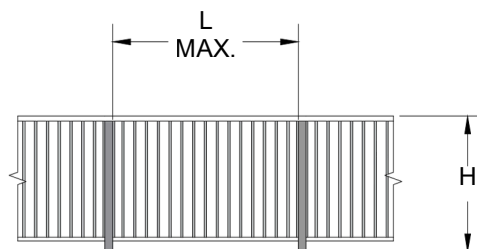
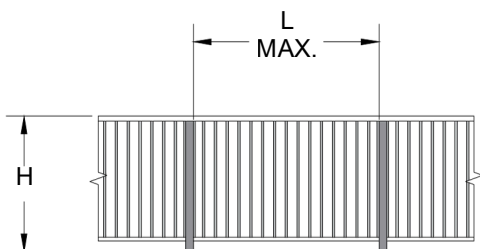


LONGUEUR MAXIMAL	
HAUTEUR RAMPE	POTEAU 2"
36"	84"
42"	72"
48"	62"

LONGUEUR MAXIMAL	
HAUTEUR RAMPE	POTEAU 2"
36"	110"
42"	110"
48"	96"

GARDE-CORPS À PLUSIEURS SECTIONS

GARDE-CORPS À PLUSIEURS SECTIONS



LONGUEUR MAXIMAL	
HAUTEUR RAMPE	POTEAU 2"
36"	42"
42"	36"
48"	-

LONGUEUR MAXIMAL	
HAUTEUR RAMPE	POTEAU 2"
36"	62"
42"	54"
48"	48"